

Energy

Caratteristiche tecniche



90 AM

Accessori ed ausiliari per interruttori modulari

GEWISS

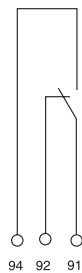
Dati tecnici - Contatti ausiliari

Codice:		GW 96 001 - GW 96 006 - GW 96 009 GW D6 002 - GW D6 007 - GW D6 010	GW 96 003 - GW 96 004	GW 96 008
Adatto per:		MTC - MT - MTHP - MDC IDP - Sezionatori di manovra	IDP 4P in 3 moduli	IDP 125A
N. moduli DIN:		0,5	0,5	0,5
Tensione nominale (Ue):	(V)	230 ÷ 400 ac 24 ÷ 250 dc	230 ÷ 400 ac 24 ÷ 110 dc	230 ÷ 400 ac 24 ÷ 220 dc
Tensione di isolamento (Ui):	(V)	500	-	400
Tensione di tenuta a impulso (Uimp):	(kV)	4	-	4
Categoria di sovratensione:		III	-	III
Corrente minima di funzionamento:	(mA)	5	-	5 (>24 V)
Corrente di corto circuito condizionata:	(A)	1000 (fusibile Gg 6A 10,3x38 500V)	-	6000 (fusibile Gg 6A 10,3x38 500V)
Frequenza nominale:	(Hz)	50	50	50/60
Tipo di contatto ausiliario:		1 in scambio	1 NA + 1 NC	1 NA + 1 NC
Corrente nominale (In):	AC12 - 230V (A)	6	6	6
	AC12 - 400V (A)	3	2	4
	DC12 - 24V (A)	6	4	6
	DC12 - 60V (A)	2	1	3
	DC12 - 110V (A)	1,5	1	1,5
	DC12 - 250V (A)	1	-	1 (220V)
Sezione massima cavo collegamento (flessibile/rigido):	(mm ²)	2,5	2,5	2,5
Lunghezza spelatura cavo raccomandata:	(mm)	6	6	7
Coppia nominale di serraggio:	(Nm)	0,6	0,6	0,8
Cacciavite raccomandato:		Phillips 1	Phillips 1	PZ1
Grado di inquinamento:		2	2	2
Temperatura di impiego:	(°C)	-25...+60	-25...+60	-25...+55

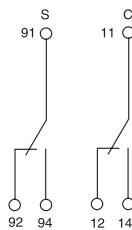
Schemi funzionali



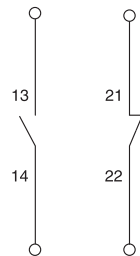
GW 96 001
GW D6 002



GW 96 006
GW D6 007



GW 96 009
GW D6 010



GW 96 003
GW 96 004
GW 96 008

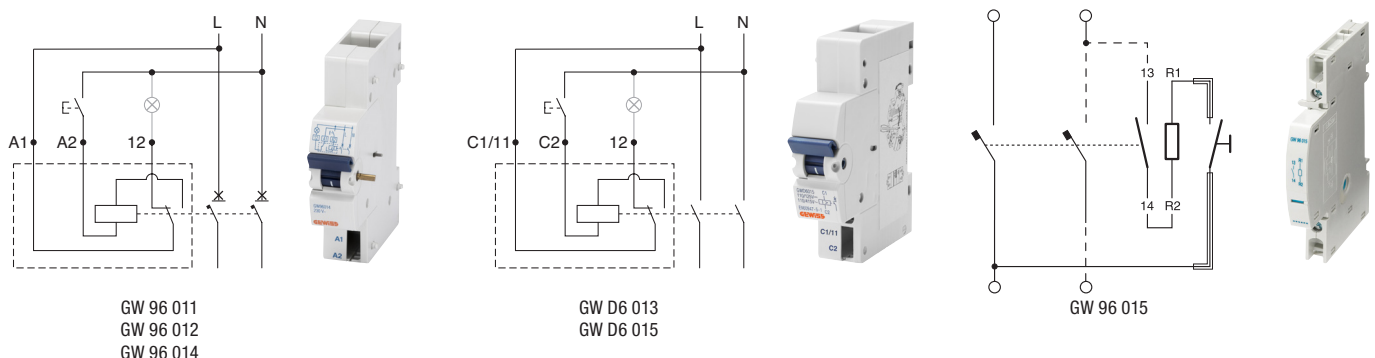


S = contatto ausiliario configurato come sganciato relè
C = contatto ausiliario configurato come posizione aperto/chiuso

Dati tecnici - Sganciatori a lancio di corrente

Codice:		GW 96 011 GW D6 013	GW 96 012 GW D6 015	GW 96 014	GW 96 015
Adatto per:		MTC - MT - MTHP - MDC IDP - Sez. accessoriabili	MTC - MT - MTHP - MDC IDP - Sez. accessoriabili	ReStart TOP e CM	IDP 4P in 3 moduli
N. moduli DIN:		1	1	1	0,5
Tensione nominale (Ue):	(V)	12 ÷ 48 ac/dc	110 ÷ 415 ac 110 ÷ 125 dc	230 ac	230 ac
Tensione minima di funzionamento (Ue min):	(V)	8,4 ac/dc	77 ac/dc	161 ac	170 ac
Tensione massima di funzionamento (Ue max):	(V)	52,8 ac/dc	456,5 ac 137,5 dc	253 ac	440 ac
Corrente di spunto:	(A)	1,6 a 12V ac/dc 3,2 a 24V ac/dc 6,4 a 48V ac/dc	0,22 a 110V ac/dc 0,25 a 125V dc 0,46 a 230V ac 0,84 a 415V ac	0,46 a 230V ac	-
Potenza di spunto:	(VA in ac - W in dc)	19,2 a 12V ac/dc 76,8 a 24V ac/dc 307 a 48V ac/dc	24,4 a 110V ac/dc 31,6 a 125V dc 106 a 230V ac 348 a 415V ac	106 a 230V ac	-
Frequenza nominale:	(Hz)	50	50	50	50
Durata impulso di comando:	(ms)	< 10	< 10	< 10	< 10
Tempo di sgancio:	(ms)	< 10	< 10	< 10	< 10
Resistenza della bobina:	(Ω)	7,5	495	495	360
Tipo di contatto ausiliario di segnalazione intervento:		1 NA	1 NA	1 NA	-
Corrente nominale del contatto ausiliario di segnalazione intervento (In):	AC12 - 230V	(A) 6	6	6	-
	AC12 - 400V	(A) 3	3	3	-
	DC12 - 24V	(A) 6	6	6	-
	DC12 - 60V	(A) 2	2	2	-
	DC12 - 110V	(A) 1,5	1,5	1,5	-
	DC12 - 250V	(A) 1	1	1	-
Sezione massima cavo collegamento (flessibile/rigido):	(mm ²)	2,5	2,5	2,5	2,5
Lunghezza spelatura cavo raccomandata:	(mm)	6	6	6	6
Coppia nominale di serraggio:	(Nm)	0,6	0,6	0,6	0,06
Cacciavite raccomandato:		Phillips 1	Phillips 1	Phillips 1	Phillips 1
Temperatura di impiego:	(°C)	-5...+55	-5...+55	-5...+55	-5...+55

Schemi funzionali

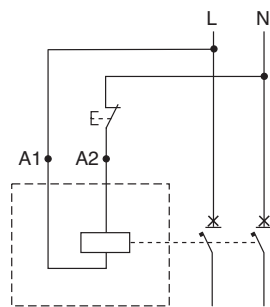


NOTA: il collegamento del morsetto 12 non è necessario per il funzionamento della bobina di sgancio. Il morsetto 12 serve per segnalare lo sgancio dell'interruttore provocato dalla bobina (es. tramite spia luminosa)

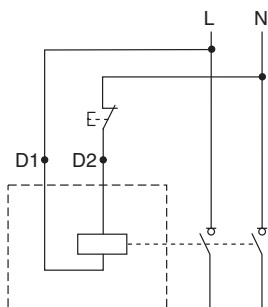
Dati tecnici - Sganciatori di minima tensione

Codice:	GW 96 016 GW D6 019	GW 96 017 GW D6 020	GW 96 018 GW D6 021
Adatto per:	MTC - MT - MTHP - MDC Sez. accessoriabili	MTC - MT - MTHP - MDC Sez. accessoriabili	MTC - MT - MTHP - MDC Sez. accessoriabili
Norma di riferimento:	EN 60947-5-1	EN 60947-5-1	EN 60947-5-1
N. moduli DIN:	1	1	1
Tensione nominale (Un):	(V) 230 ac	24 ac/dc	48 ac/dc
Categoria di sovratensione:	III	III	III
Tensione minima di funzionamento (Umin):	(V) 0,35 Un	0,35 Un	0,35 Un
Tensione massima di funzionamento (Umax):	(V) 0,7 Un	0,7 Un	0,7 Un
Tensione minima di riarmo:	(V) $\geq 0,85$ Un	$\geq 0,85$ Un	$\geq 0,85$ Un
Tempo di ritardo all'intervento:	(ms) 300	300	300
Corrente di mantenimento:	(mA) 12	10	12
Potenza di mantenimento:	(VA) 2,8	0,28	0,57
Frequenza nominale:	(Hz) 50	50	50
Sezione massima cavo collegamento (flessibile/rigido):	(mm ²) 2,5	2,5	2,5
Lunghezza spelatura cavo raccomandata:	(mm) 6	6	6
Coppia nominale di serraggio:	(Nm) 0,6	0,6	0,6
Cacciavite raccomandato:	Phillips 1	Phillips 1	Phillips 1
Grado di inquinamento:	2	2	2
Temperatura di impiego:	(°C) -5...+55	-5...+55	-5...+55
Temperatura di stoccaggio:	(°C) -25...+70	-25...+70	-25...+70

Schemi funzionali



GW 96 016
GW 96 017
GW 96 018

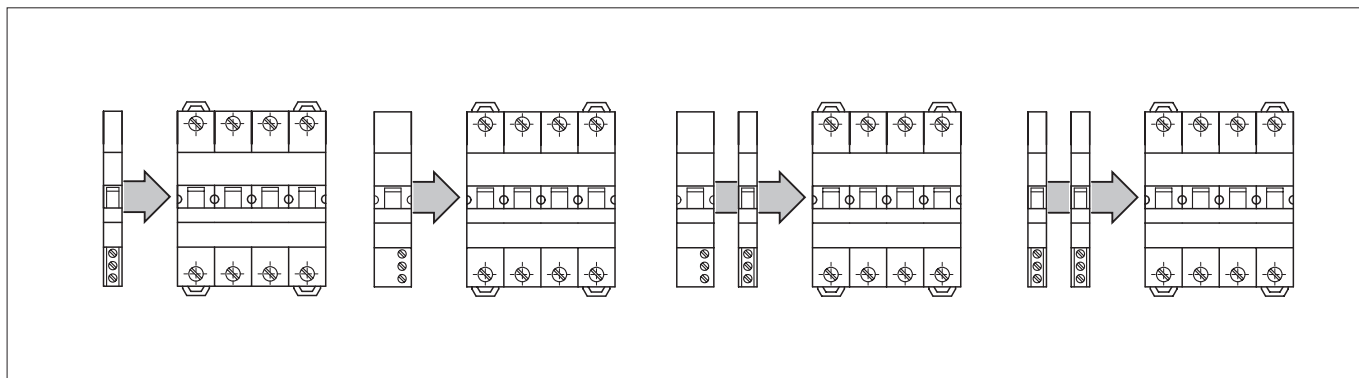


GW D6 019
GW D6 020
GW D6 021



Accessori ed ausiliari per interruttori MTC - MT - MTHP - MDC

Ad ogni interruttore si possono assemblare fino ad un massimo di 2 accessori. Gli sganciatori a lancio di corrente o di minima tensione devono essere posizionati all'estremità sinistra degli accessori come mostrato in figura.



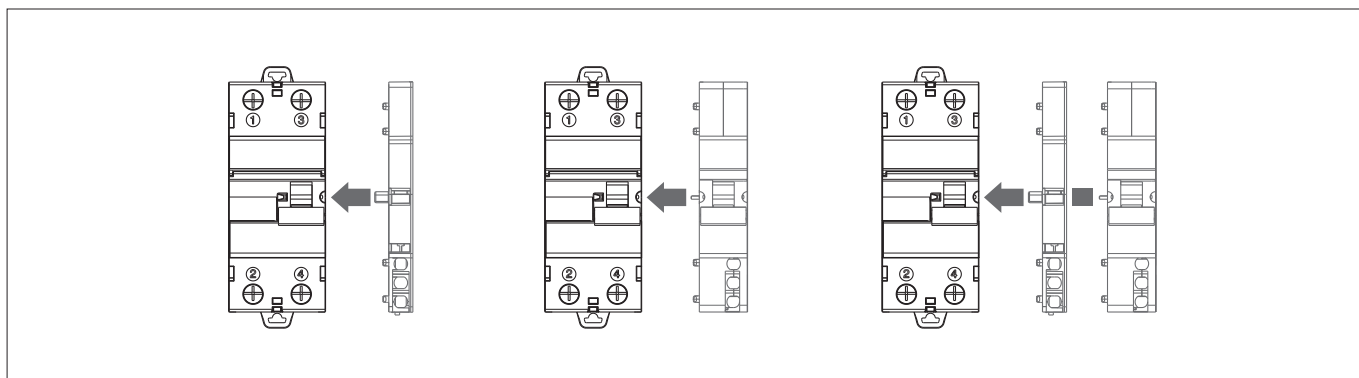
Se si utilizzano 2 contatti ausiliari di segnalazione è necessario rispettare le regole di associazione illustrate nella tabella sottostante.

POS. 2	POS. 1
GW 96 001 GW 96 009c	GW 96 001 GW 96 009c
GW 96 001	GW 96 006 GW 96 009s
GW 96 009c	
GW 96 006 GW 96 009s	

Cod. GW 96 009c: contatto ausiliario configurato per posizione aperto/chiuso
Cod. GW 96 009s: contatto ausiliario configurato per sganciato relè

Accessori ed ausiliari per interruttori di manovra sezionatori accessoriabili

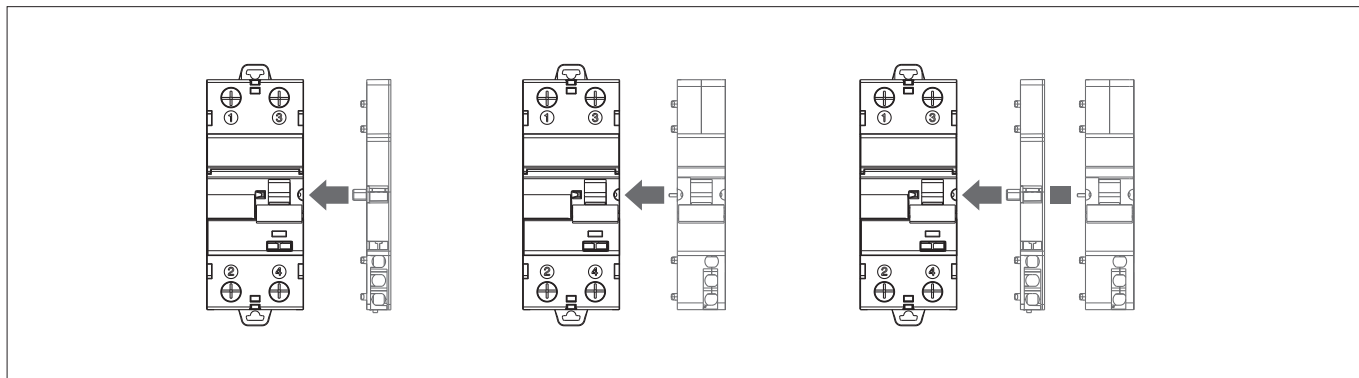
Per ogni sezionatore di manovra accessoriabile è possibile associare fino ad un massimo di 2 accessori. Gli sganciatori a lancio di corrente o di minima tensione devono essere posizionati all'estremità destra degli accessori come mostrato nella seguente figura.



Accessori ed ausiliari per interruttori differenziali puri IDP

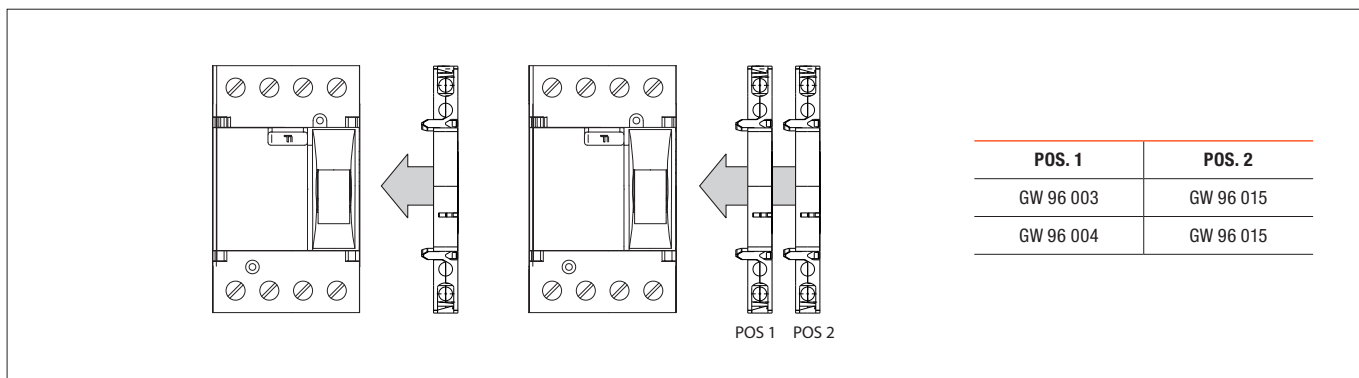
Interruttori differenziali puri IDP

Per ogni interruttore differenziale puro è possibile associare fino ad un massimo di 2 accessori. Gli sganciatori a lancio di corrente devono essere posizionati all'estremità destra degli accessori come mostrato nella seguente figura.



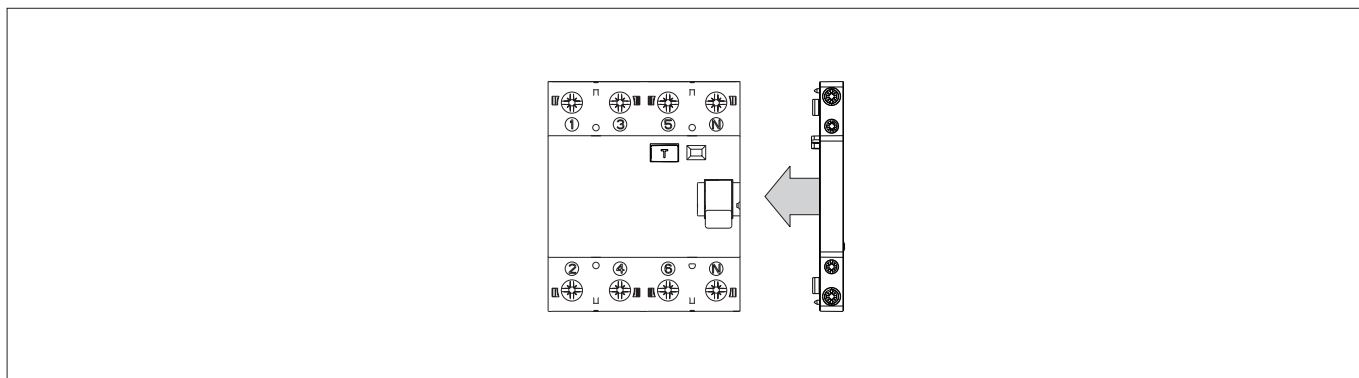
Interruttori differenziali puri IDP 4P 3 moduli

Per ogni interruttore differenziale puro è possibile associare fino ad un massimo di 2 accessori. Lo sganciatore a lancio di corrente deve essere posizionato all'estremità destra degli accessori come mostrato nella seguente figura.



Interruttori differenziali puri IDP 125A

Per ogni interruttore differenziale puro 125A è possibile associare fino ad un massimo di 1 accessorio.

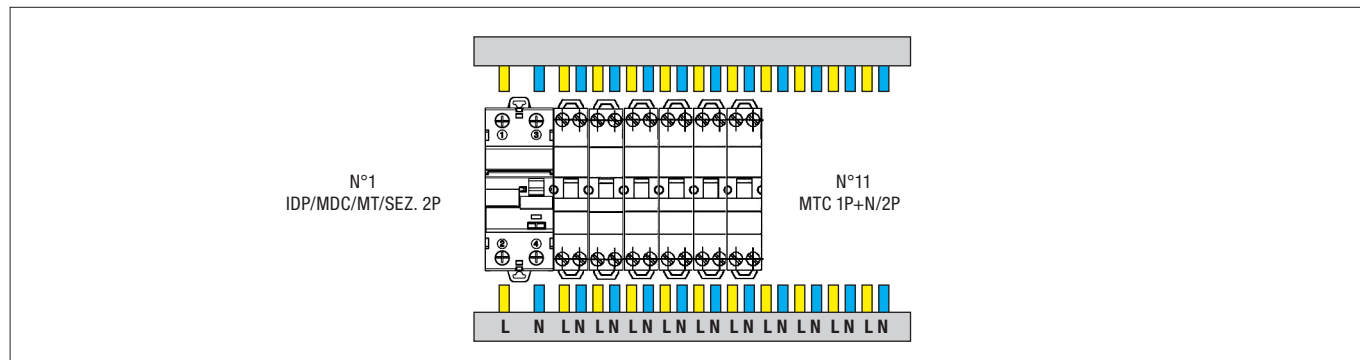


Dati tecnici - Pettini di cablaggio

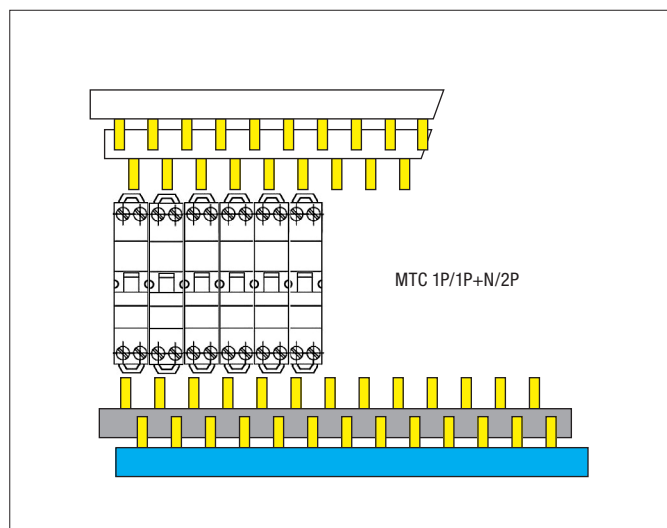
Tensione nominale di impiego (Ue):	(V)	400 ac
Corrente di cortocircuito condizionata da fusibile (Icc):	(kA)	25 (gL100)
Tensione nominale di tenuta ad impulso (Uimp):	(kV)	4

Pettini di cablaggio per interruttori MTC

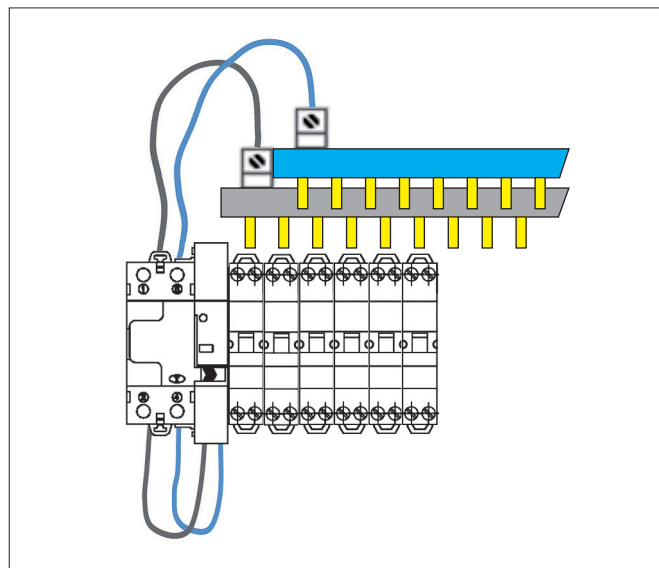
GW 96 507 F - 13 mod. - 63A



GW 96 500 - grigio - 13 mod. - 80A
 GW 96 501 - blu - 13 mod. - 80A
 GW 96 988 - bianco - L=1 mt. - 63A

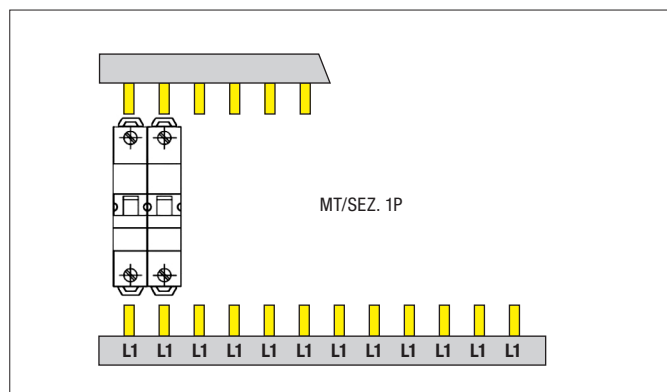


GW 96 503

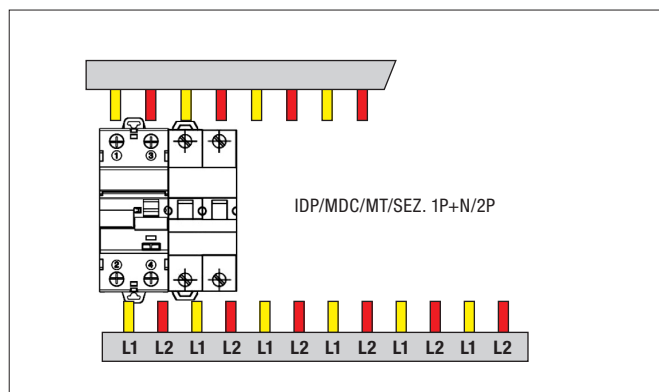


Pettini di cablaggio per interruttori MT / MDC / IDP / sezionatori leva rossa

GW 96 984 - 12 mod. - 63A
 GW 96 988 - 1 mt. - 63A

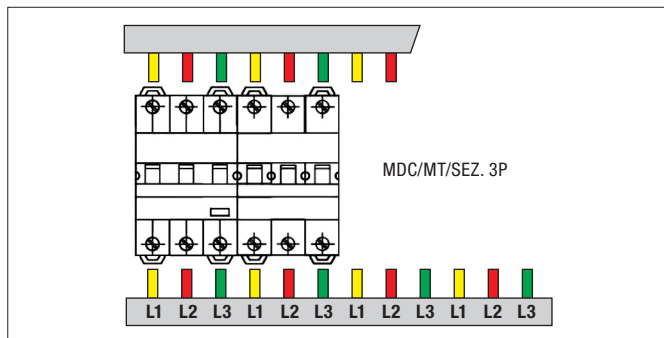


GW 96 985 - 12 mod. - 63A
 GW 96 989 - 1 mt. - 63A

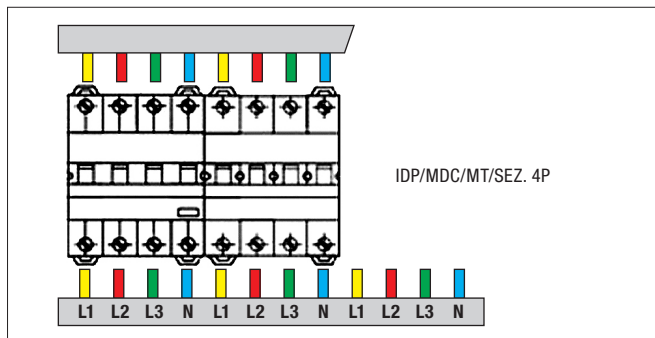


90 AM

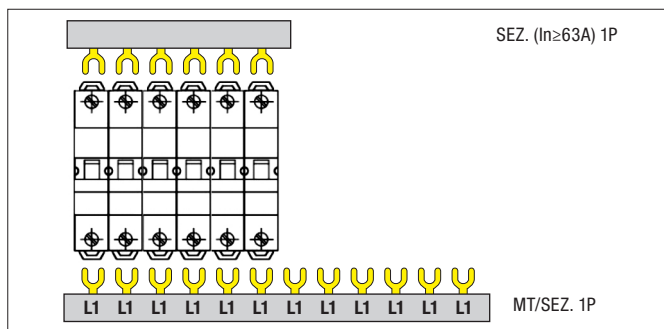
GW 96 986 - 12 mod. - 63A
GW 96 990 - 1 mt. - 63A



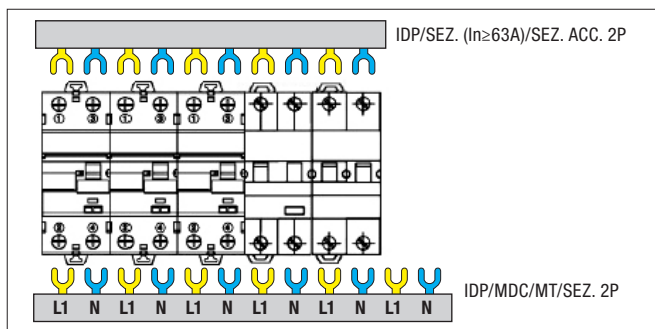
GW 96 987 - 12 mod. - 80A
GW 96 991 - 1 mt. - 80A



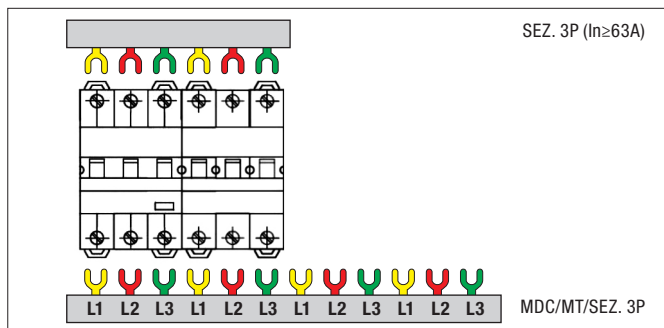
GW 96 992 - 12 mod. - 63A
GW 96 996 - 1 mt. - 63A



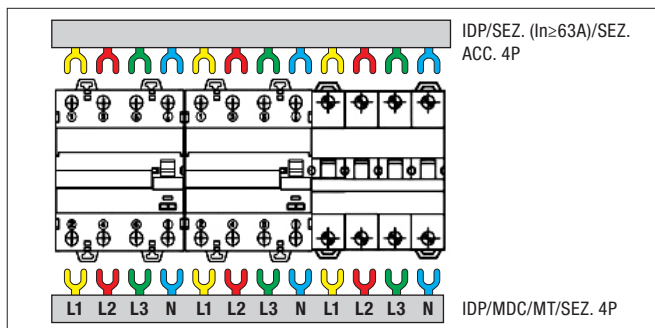
GW 96 993 - 12 mod. - 63A
GW 96 997 - 1 mt. - 63A



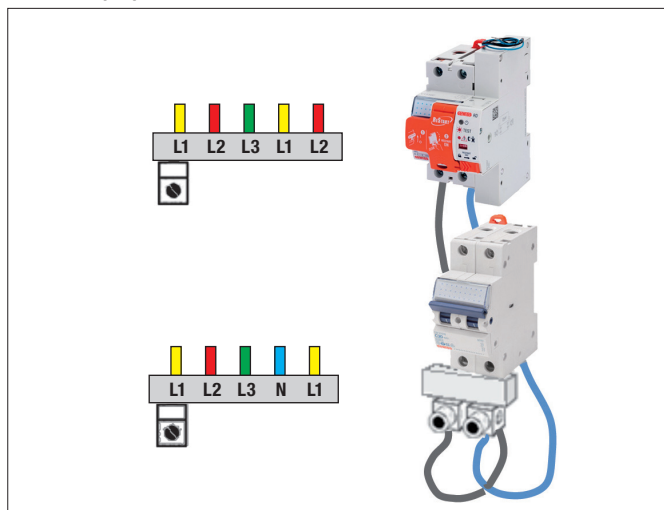
GW 96 994 - 12 mod. - 63A
GW 96 998 - 1 mt. - 63A



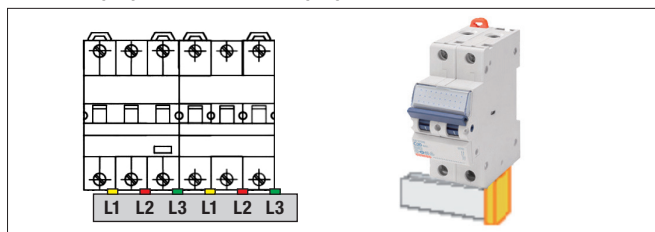
GW 96 995 - 12 mod. - 80A
GW 96 999 - 1 mt. - 80A



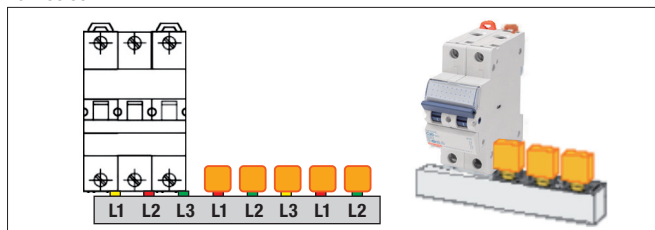
GW 96 961 per pettini 1P/2P/3P
GW 96 962 per pettini 4P



GW 96 963 per pettini 1P - GW 96 964 per pettini 2P
GW 96 965 per pettini 3P - GW 96 966 per pettini 4P

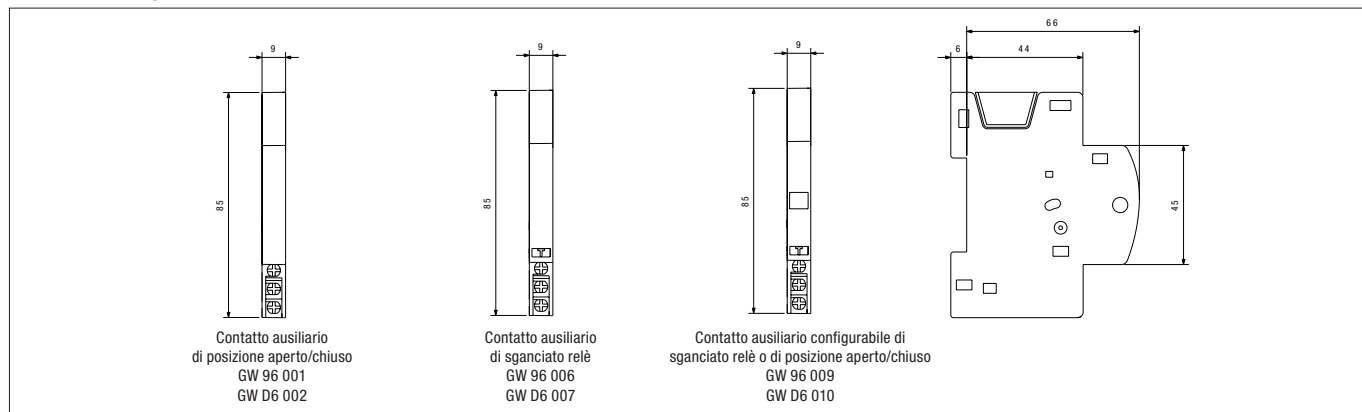


GW 96 967

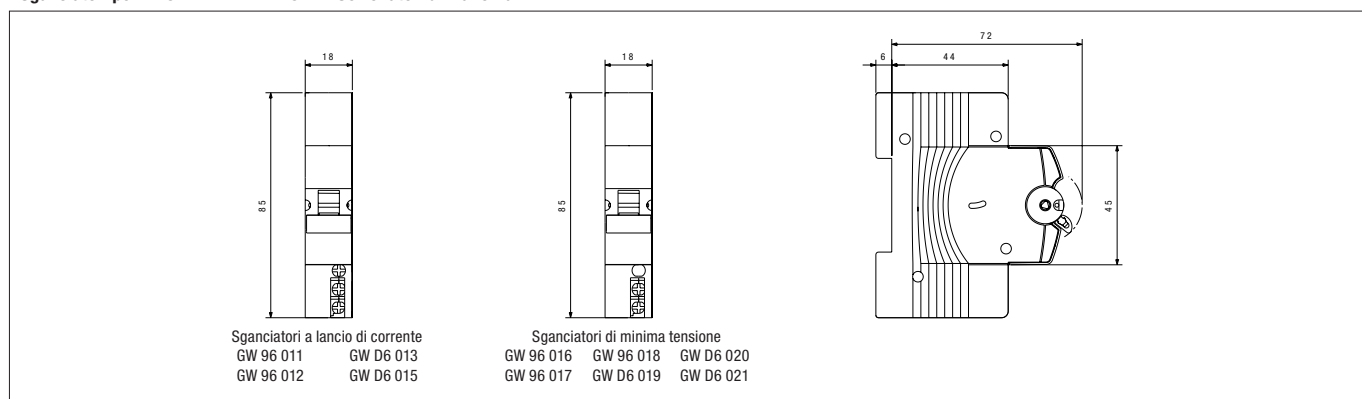


Tablee dimensionali

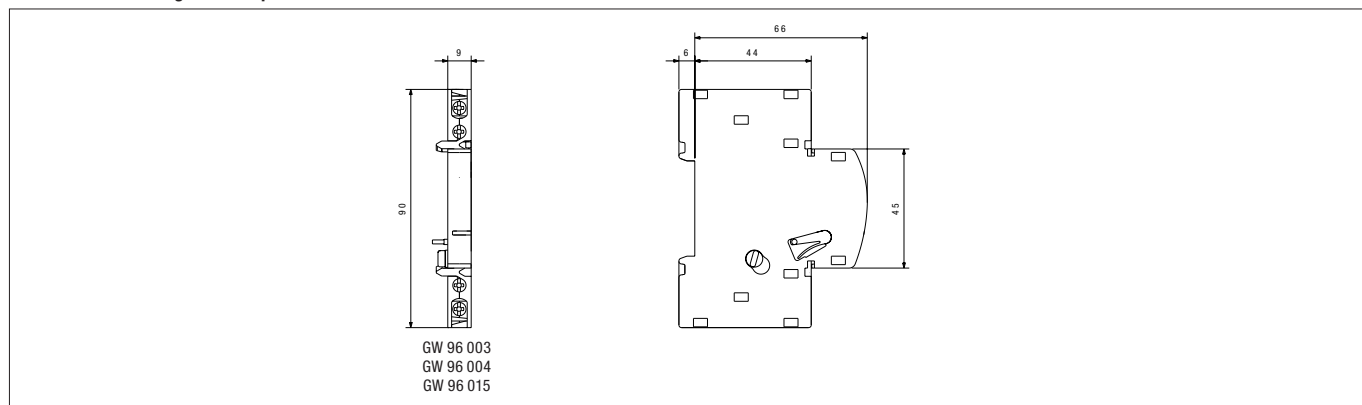
Contatti ausiliari per MTC-MT-MTHP-MDC-IDP Sezionatori di manovra



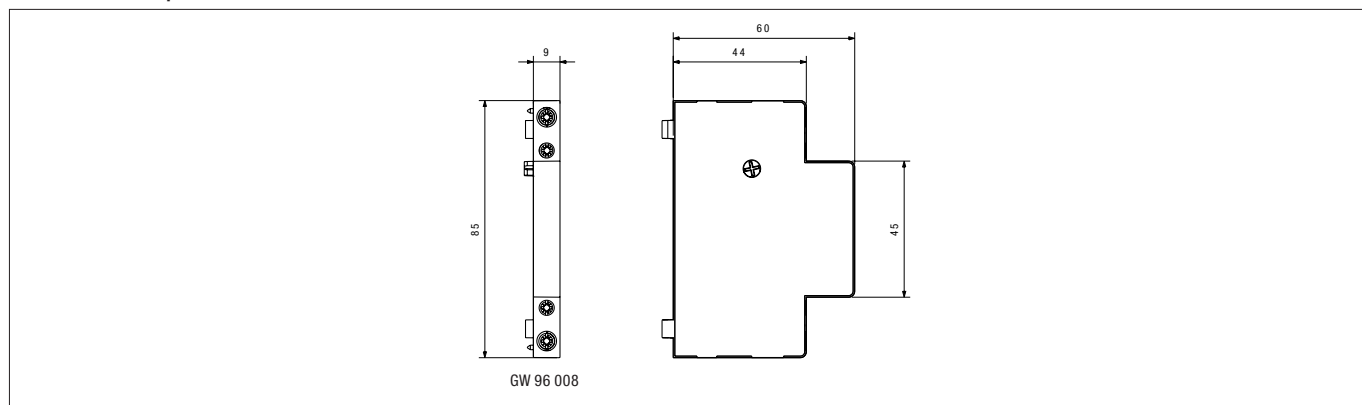
Sganciatori per MTC-MT-MTHP-MDC-IDP Sezionatori di manovra



Contatti ausiliari e sganciatore per IDP 4P in 3 moduli



Contatto ausiliario per IDP 125 A



GEWISS S.p.A.

Sede legale: Via Domenico Bosatelli, 1
24069 Cenate Sotto (BG), Italia

T +39 035 946 111

E gewiss@gewiss.com

www.gewiss.com

R.I. Bergamo / P.IVA / C.F. (IT) 00385040167 - REA 107496

Cap. soc. 60.096.000,00 EUR i.v.

Società soggetta alla direzione e coordinamento di Polifin S.p.A.

GEWISS